

MEDER

Caída amortiguada con fijación de acero inoxidable

El modelo MEDER presenta una forma en letra D y con estética de sándwich slim, dejando al descubierto el aro y siguiendo un diseño minimalista. Gracias al sistema SlowClose, permite una caída amortiguada que proporciona seguridad y comodidad. Con el sistema Release&Clean es fácil de retirar para una mejor limpieza. Además, es ajustable y permite el montaje desde la parte superior.



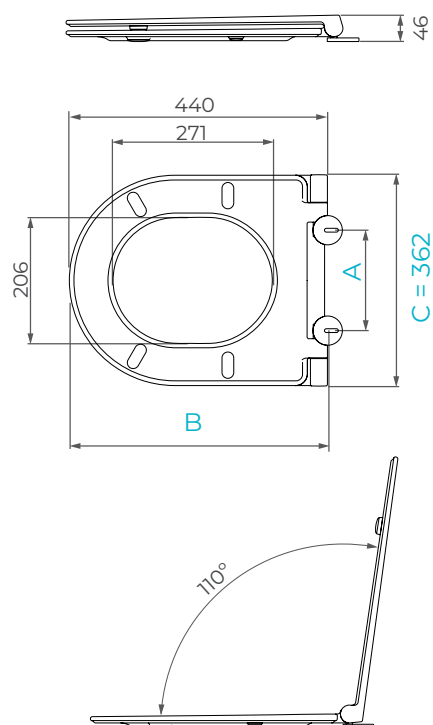
características

						
versagrit®	SlowClose	Release&Clean	Adjustable	TopMount	D-Shape	Sandwich Slim

especificaciones generales





Material del asiento	Versagrit®
Color	Blanco
Tipo de diseño	D-shape / Sandwich slim
Especificaciones	
• Bisagras	SlowClose / Release&Clean
• Topes	2 topes en la tapa / 4 topes en el aro
• Largo	440 mm
• Ancho	362 mm
• Alto	46 mm
• Peso	2,5 kg

medidas generales



*1 Consulta las medidas de cada una de las soluciones en la tabla.

características de las soluciones*2

Código de producto COBA010022	 C0091204F0	 SlotAdjust	 TopMount	 EasyFix	A: 103 - 241 B: 391 - 413 / 438 - 480
Código de producto COBA020022	 C0091205F0	 TopMount	 AnchorFix		A: 163 - 181 B: 420 - 430

*2 Para considerar otras necesidades/opciones, contacta a nuestro departamento.